

# DEN ULTIMATA HOPFÄLLBARA FLÄKTEN

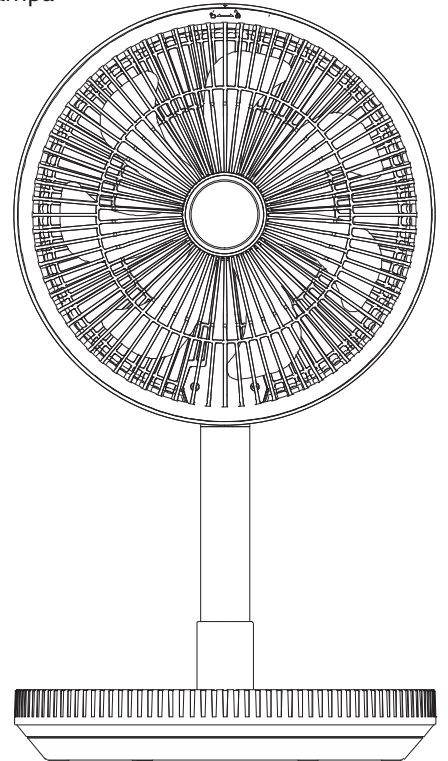
12 tums / 30 cm uppladdningsbar, kompakt, hopfällbar pelarfläkt

Med fjärrkontroll, energibesparande DC-motor, sladdlös användning, 8 timmars timer, 8 hastigheter och nattlampa

**Modell: FFRDC-24RC**

## Bruksanvisning

- **Energibesparande** likströmsmotor
- **Ultra-tyst** 7-bladig hopfällbar stativfläkt
- **Uppladdningsbart** inbyggt 7,4 V litiumbatteri
- **Vägguttag** eller 5 timmar **sladdlös**
- **Bakgrundsbelysning i basen**
- **Fjärrkontroll** med 3 V batteri (CR2025)
- Oscillation - 90° (basrotation)
- 8 hastigheter (7 + Turbo)
- 8 timmars timer
- Förmonterad
- **Justerbar** höjd från 53 till 100 cm
- **Fälls ihop** för enkel förvaring
- **Vertikalt** eller **horisontellt** fläkthuvud



**Spara för framtida referens**

Email: [sales@nsauk.com](mailto:sales@nsauk.com)

**NSA**<sup>UK</sup>  
[www.nsauk.com](http://www.nsauk.com)





## VARNING

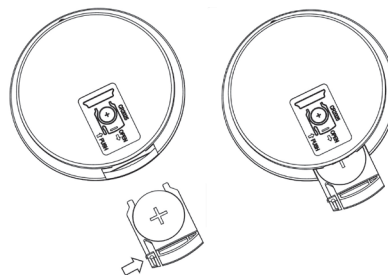
### Förvaras oåtkomligt för barn

1. Sväljning kan leda till dödsfall eller allvarlig skada på så lite som 2 timmar, på grund av kemiska brännskador och potentiell perforering av matstrupen.
2. Om du misstänker att ditt barn har svält eller intagit/fört in ett knappcellsbatteri ska du omedelbart söka akut medicinsk hjälp.
3. Undersök enheterna och se till att batterifacket är ordentligt låst. Använd inte om batterifacket inte är låst.
4. Kassera knappcellsbatterier omedelbart och säkert. Tomma/döda batterier kan fortfarande vara farliga.
5. Informera andra om riskerna med knappcellsbatterier och hur man skyddar sina barn.

### Byte av fjärrkontrollbatteri (1st x litium 3V CR2025)

- Öppna locket på batterifacket ~ tryck låset mot mitten för att lossa.
- Sätt dit 3 V-batteriet i batterifacket.
- Var uppmärksam på batteriets polaritet, vilket indikeras inuti batterifacket.
- Stäng batteriluckan.

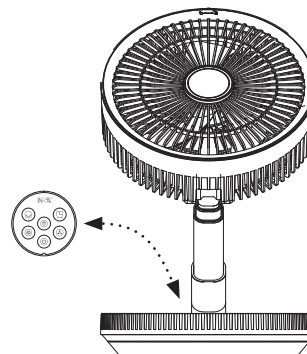
**Kassera använda batterier på ett ansvarsfullt sätt.**



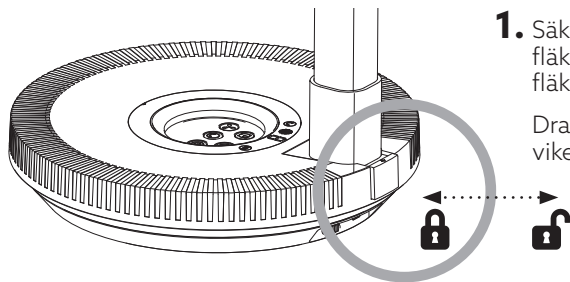
### Tillbehör: Fjärrkontroll

- Var noga med att rikta fjärrkontrollen mot mottagaren på kontrollpanelen.
- Använd fjärrkontrollen inom 3 meter från mottagaren. Om fjärrkontrollen inte riktas mot mottagaren kommer effektiviteten att minska.
- Placera inga hinder mellan mottagaren och fjärrkontrollen.
- Behandla din fjärrkontroll med försiktighet. Vårslös hantering kommer att minska dess tillförlitlighet.

**Förvara fjärrkontrollen i basen av fläkten eller någon annan säker plats när den inte används.**

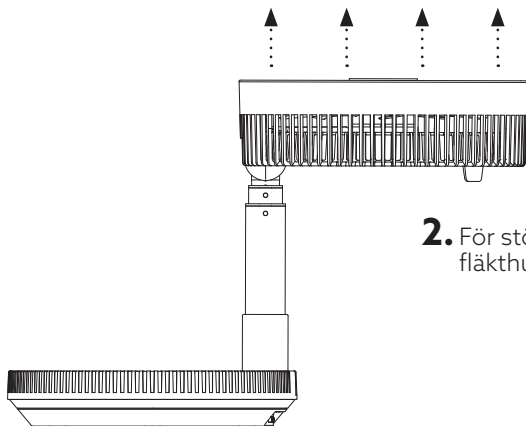


# TIPS OCH SNABBREFERENS

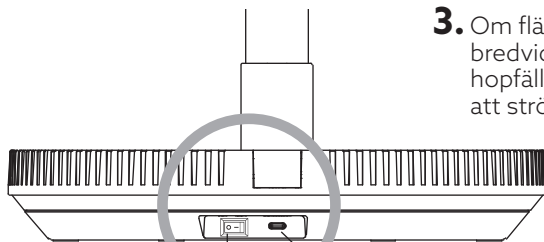


- 1.** Säkringsklämman klickar automatiskt i upprätt läge när fläkten öppnas från fällt läge. Var försiktig när du viker fläkten.

Dra klämman utåt för att lossa pelarstängen INNAN du viker det över bottenplattan för att packa ner fläkten.



- 2.** För större luftcirkulation runt rummet - luta fläkthuvudet i horisontellt läge.



Start  
ON/OFF  
-knapp

Typ-C  
ingång

- 3.** Om fläkten inte fungerar kontrollerar du att strömbrytaren bredvid Typ-C-ingångsporten står på "ON". När fläkten är hopfärdig platt och speciellt för vinterförvaring, se alltid till att strömbrytaren är avstängd.

# INLEDNING

Tack för att du köpte vår uppladdningsbara, bärbara, hopfällbara fläkt. Denna praktiska fläkt är justerbar i höjd från bordsfläkt till golvfläkt och är idealisk för alla platser ~ hem eller kontor. Kombinerar design, kvalitet, prestanda och säkerhet med betydligt lägre driftskostnader\*. Utrustningen är försedd med UKCA - och CE-märkning som visar att den överensstämmer med Storbritanniens och EG: s bestämmelser.

## Säkerhetsinstruktioner

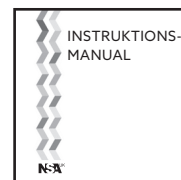
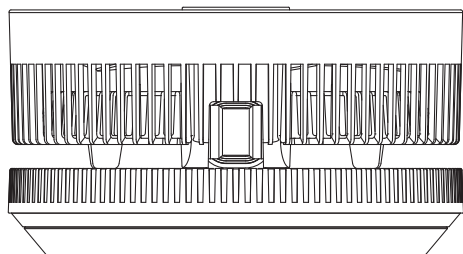
Läs denna bruksanvisning innan du använder denna bärbara 12 tum/30 cm hopfällbara fläkt för första gången och håll den säker för framtida referens.

***WARNING: Denna fläkt är endast avsedd för hemmabruk, så använd den enligt beskrivningen i denna bruksanvisning.***

1. Kontrollera hushållsspänningen för att säkerställa att den överensstämmer med fläktens specifikation före användning.
2. Använd alltid denna apparat i enlighet med instruktionerna.
3. Denna apparat kan användas av barn från 8 år, äldre och personer med nedsatt fysisk, sensorisk eller mental förmåga eller brist på erfarenhet och kunskap ifall de har fått tillsyn eller instruktioner om användning av apparaten på ett säkert sätt och förstår riskerna.
4. Barn ska inte leka med apparaten.
5. Rengöring och underhåll ska inte utföras av barn utan tillsyn.
6. För underhålls- eller rengöringsändamål ska du alltid koppla bort från apparaten från strömuttaget och se till att fläkten också är avstängd vid fläktbasen innan du tar bort fläktgallret.
7. Reparationer får endast utföras av ett erkänt reparationscenter, felaktig hantering och felaktiga reparationer kan leda till fara och ogiltigförklara garantin.
8. Låt inte barn leka med produkten eller produktförpackningen, till exempel plastpåsar.
9. Innan du använder denna produkt, ta bort transitförpackningen (genomskinliga silikonpluggar på bakre gallret) och kassera dessa på ett säkert sätt för att undvika risk för kvävning.
10. Denna fläkt är inte avsedd att användas på våta eller fuktiga platser.
11. Placera aldrig fläkten i ett område där den kan falla i ett bad eller annan vattenbehållare.
12. Använd inte denna fläkt om den har några skadade delar eller om den har fallit i vatten. Återlämna produkten till ett erkänt reparationscenter för undersökning och reparation.
13. För inte in något föremål i gallret medan fläkten är i drift. Det kan orsaka skador på personer eller egendom.
14. Stäng alltid av strömförsörjningen innan du kopplar ur produkten för att flytta, förvara eller rengöra den.
15. Använd alltid båda händerna när du bär denna produkt. Lyft inte endast i fläkthuvudet – stöd fläktbasen.
16. Använd inte fläkten i närheten av öppen låga, matlagings- eller värmeapparat eller het yta. Placera alltid din fläkt på en fast, torr, jämn yta, borta från gardiner och persienner.
17. Denna fläkt är endast avsedd för inomhus-, hushålls- och lätt kommersiell användning och får inte användas utomhus.
18. Häng inte upp något från fläktgallret.
19. För att koppla bort från strömförsörjningen, ta tag i kontakten och dra ur eluttaget. Dra aldrig i sladden.
20. Placera nätsladden så att den inte riskerar att snubblas över.
21. Placera aldrig nätsladden under en matta.
22. Rikta inte fläkten mot spädbarn eller äldre under längre perioder.
23. Om strömsladden är skadad måste den bytas ut av tillverkaren, dess servicetekniker eller liknande kvalificerad person för att undvika fara.
24. Använd inte om fläktgallret är borttaget eller skadat.
25. För att ladda batteriet, använd endast den löstagbara försörjningsenheten som medföljer denna apparat.
26. Batteriet i denna enhet bör endast bytas ut av en kvalificerad elektriker.
27. Förvara fjärrkontrollen på en säker plats när den inte används.

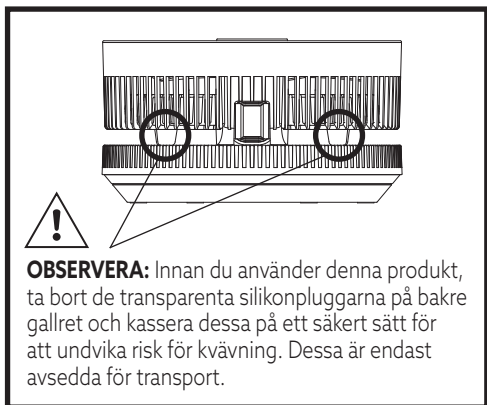
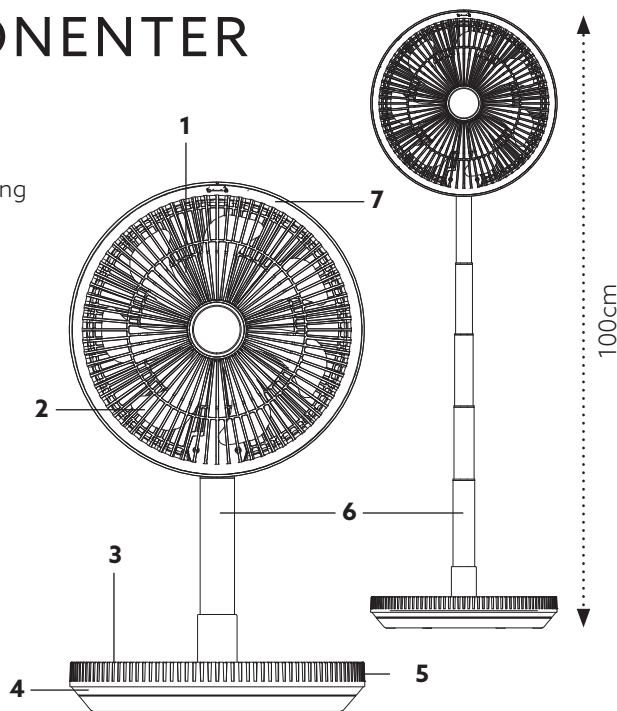
# LÅDINNEHÅLL

Fläkt, adapter, fjärrkontroll, knappcellsbatteri & instruktionsmanual.

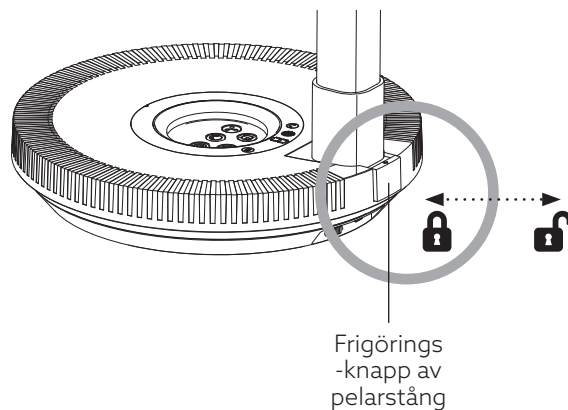
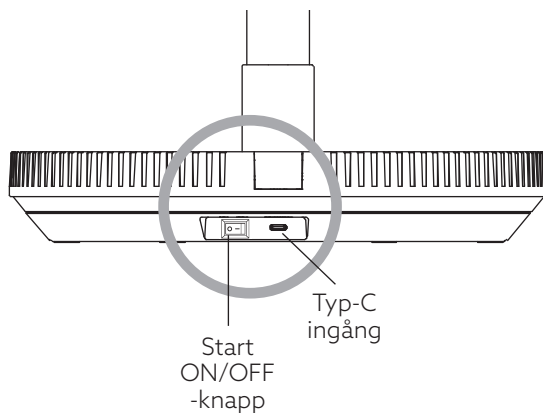


## ENHETENS KOMPONENTER

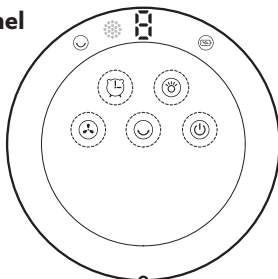
1. Fläktgaller
2. 7 fläktblad
3. Fläktbas med manuell styrning och RC-lagring
4. Belysning
5. Oscillerande bas
6. Teleskopisk pelarpåle (upp till 1 m hög)
7. Fläktkåpa



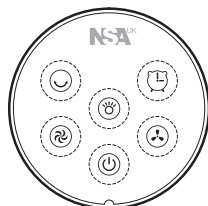
# ENHETENS KOMPONENTER



## Manuell kontrollpanel / display



## Fjärrkontroll



**VIKTIGT:** Den här fjärrkontrollen innehåller ett knappcells batteri CR2025. Vid förtäring kan det orsaka allvarlig skada eller dödsfall på bara 2 timmar. Uppsök genast läkare.



Fjärrkontrollmottagare



Timer/ hastighetsvisning



Batteriladdning



ON / OFF



8h timer



Oscillation



Hastighet 1 - 8 (M)



Belysning

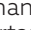


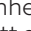
Max. Hastighet / Turbo (endast RC)

# BRUKSANVISNING

Fläkten kan manövreras manuellt via kontrollpanelen på fläktbasen eller via fjärrkontrollen.



**ON/OFF:** När enheten är ansluten till strömförsörjningen trycker du på "On/Off" -knappen med hjälp av den manuella kontrollpanelen eller knappen  på fjärrkontrollen för att slå på fläkten. Fläkten startar på hastighet 1.

För att stänga av enheten, tryck på  knappen på de manuella kontrollerna eller på fjärrkontrollen för att stänga av fläkten.



**TIMER:** När fläkten är i gång kan timern ställas in på 1 till 8 timmar. Tryck på Timerknappen en gång för att aktivera timerdisplayen och fortsätt trycka tills önskad tid är vald. Displayen blinkar under timervalprocessen. När den inställda tiden har uppnåtts stängs fläkten automatiskt av.



**OSCILLATION:** När fläkten är i gång trycker du kort på OSC-knappen på den manuella kontrollen eller fjärrkontrollen och fläkten svänger åt vänster och höger. För att stoppa denna funktion, tryck på OSC-knappen igen.



**HASTIGHET:** När fläkten är i gång kan du justera luftvolymen från nivå 1 till nivå 8, ett kort tryck per nivå. Ett långt tryck på den manuella hastighetskontrollknappen i 2 sekunder för att nå nivå 8 / "H" -hastigheten direkt. På fjärrkontrollen finns en separat turbo / höghastighetsknapp (se nedan). Den digitala displayen visar inställd hastighet.



**BELYSNING:** Tryck på den här knappen för belysningsfunktionen. Tryck igen för att stänga av belysningen. Vid ett strömavbrott kan belysningen vara upp till 20 timmar på ett fulladdat batteri om ingen fläktfunktion används.



**TURBO:** När fläkten är i gång, kommer ett kort tryck på turboknappen från fjärrkontrollen, att slå på nivå 8 / hög hastighet.



**INFRARÖD MOTTAGARE:** Detta är mottagarpunkten för fjärrkontrollens instruktioner.



**DIGITAL DISPLAY:** Standarddisplay visar hastighetsinställning (1-8). Display av nedräkningstimer (1-8 timmar) blinkar under urvalsprocessen. Tryck på timer-knappen en gång för att granska den inställda tiden.



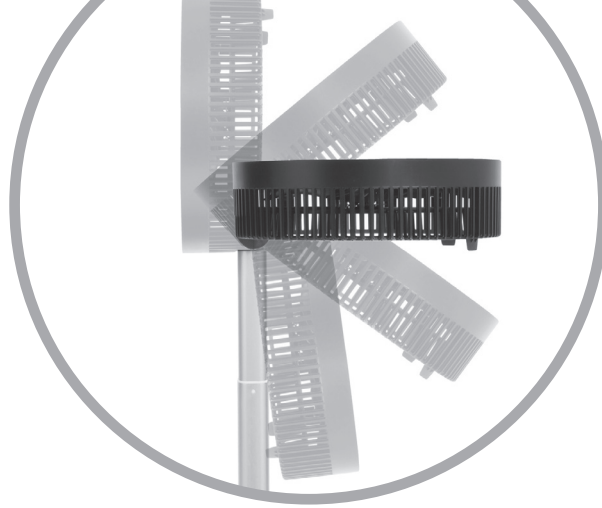
**BATTERILAMPA:** Batterilampan lyser rött när den laddas och visar grönt när den är fulladdad. Batterilampan blinkar rött när batteriet är lågt. Det tar 5-6 timmar att ladda helt. Ett fullt batteri kommer att vara cirka 5 timmar på låg hastighet eller 20 timmar med endast nattljus (strömavbrott).

# FÄLL NER OCH FÄLLA UPP

1. Placera fläkten på plant underlag.
2. Håll fläkthuvudet på motsatt sida av strömbrytaren.
3. Lyft försiktigt bort fläkthuvudet från basen.
4. Håll basen och lätta fläkten i upprätt läge tills pelaren klickar på plats.
5. Håll fläktbasen säkert i ena handen, dra försiktigt men stadigt pelarstängningen uppåt för att förlänga teleskopstängningen till önskad höjd.
6. För att fälla ner fläkten - upprepa i omvänd ordning. Håll fläktbasen och lätta sedan försiktigt pelarstängningen ner i etapper.
7. Väl nere på lägsta nivå, släpp låset på baksidan av fläkten INNAN DU fäller fläkthuvudet över basen.
8. Tvinga inte fläkten i någon riktning.
9. Tryck inte ned fläkthuvudet bakåt när den är i horisontellt läge.







## LUTNING AV FLÄKTHUVUD

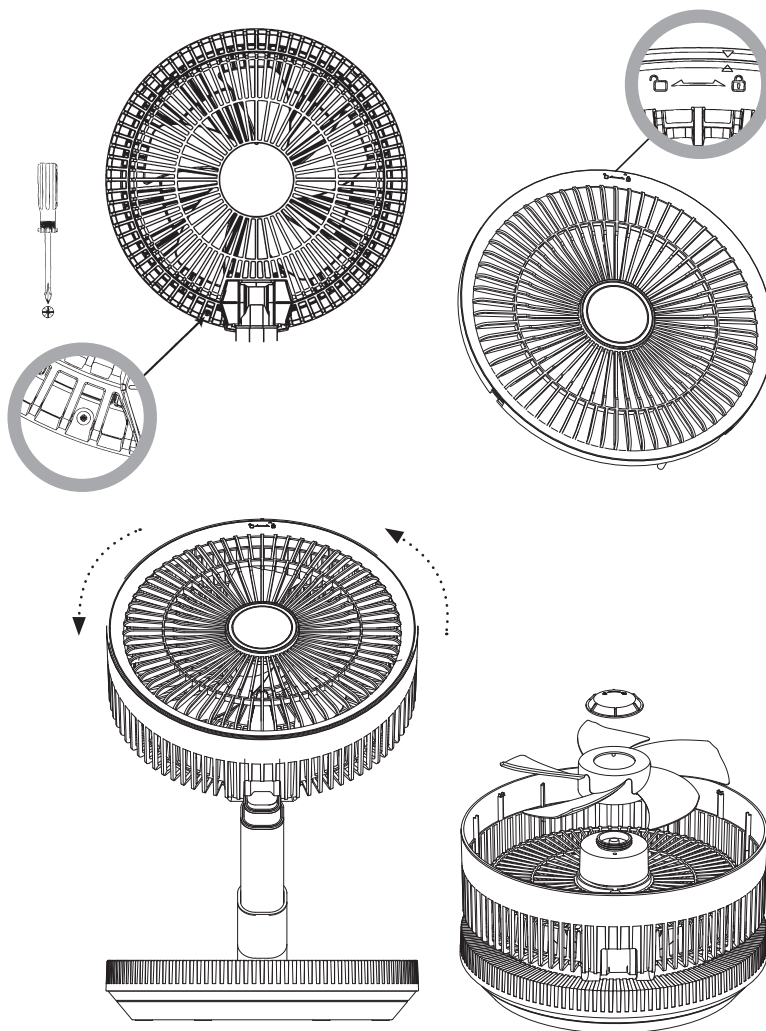
För att luta fläkthuvudet - håll stängen och tryck försiktigt fläkthuvudet bakåt till önskad vinkel - från vertikal till horisontell eller någon punkt däremellan



# UNDERHÅLL OCH FÖRVARING

**Innan du rengör eller utför rutinunderhåll på fläkten ska du alltid se till att produkten tas bort från strömförsörjningen och att strömknappen på fläktbasen är AVSTÅNGD.**

- Rengör fläktkroppen och fläktbladet för att undvika färgförändringar eller skador.
- Sänk aldrig ner fläkten eller fläktmotorn i vatten eller annan vätska.
- För borttagning av fläktgaller för rengöringsändamål – se diagram.
- Låt inte vatten tränga in i motorhuset under rengöring.
- Använd en mjuk fuktig trasa för att rengöra fläktbladen, galler, pelare och bas, torka dem helt innan de monteras igen och återansluts till elförsörjningen eller före förvaring.
- När det är möjligt föreslår vi att du behåller originalförpackningen för förvaring av fläkten. Alternativt, täck över med en väska eller gammalt örngott.
- Ta bort batteriet från fjärrkontrollen före förvaring.
- Förvara fläkten på ett torrt ställe.



# FELSÖKNING

Om några problem uppstår under användning, kontrollera följande:

**Fläktbladet går inte när strömmen är på:**

- Kontrollera om den övergripande strömbrytaren är påslagen (#3 på sidan 3 Topptips och snabbreferens).
- Kontrollera om strömkabeln är korrekt ansluten till eluttaget och om elnätet är på.
- Kontrollera om fläktgallret är deformerat eller vidrör fläktbladet.

**Det uppstår ett onormalt ljud vid start:**

- Kontrollera att fläktbladet är korrekt isatt efter rengöring och att fläktbladet är i linje med axeltappen.
- Kontrollera om det finns små brännmärken runt fläktbladet.
- Kontrollera om fläktgallren är deformerade eller vidrör bladet. Om så är fallet, ta isär och sätt tillbaka galler och fläktblad – Sida 10.

# ÅTERVINNING OCH KASSERING



Förpackningen på din nya fläkt har ett återvinningssymbol på den. Om du inte har för avsikt att behålla förpackningen för vinterförvaring, kassera den som återvunnet papper eller genom att använda "Dual System".



Symbolen på produkten eller dess förpackning indikerar att produkten inte ska hanteras som hushållsavfall. Den skall i stället lämnas in på uppsamlingsplats för återvinning av el och elektronikkomponenter. Genom att säkerställa att produkten hanteras på rätt sätt bidrar du till att förebygga eventuella negativa miljö- och hälsoeffekter som kan uppstå om produkten kasseras som vanligt avfall. Mer detaljerad information om återvinning av den här produkten kan du få från kommunen, kommunens avdelning för avfallshantering eller från butiken där du köpte produkten.

# ÖVERENSTÄMMELSE

Denna apparat uppfyller både lågspännings- och elektromagnetiska kompatibilitetsdirektiv. Dess konstruktion uppfyller gällande säkerhetsstandarder. Vi förbehåller oss rätten att göra tekniska ändringar utan förvarning.

# GARANTI

12 månaders garanti gäller endast för defekter som visar sig bero på felaktigt utförande eller material. Inköpsbevis krävs för att validera garantin. Denna garanti är ogiltig om skadan har orsakats av fall, ändring eller reparation av obehöriga personer eller om produkten har sålts vidare.

Denna garanti påverkar inte på något sätt dina lagstadgade rättigheter.

# TEKNISKA SPECIFIKATIONER

|                           |   |
|---------------------------|---|
| <b>Modell Nr:</b>         | FFRDC-24RC (12 tum/30 cm DC hopfällbar fläkt)                       |
| <b>Ref:</b>               | IM/FFRDC24/BA98LX/2301  |
| <b>Spänning:</b>          | 220-240V ~ 50Hz   |
| <b>Laddningsspänning:</b> | 5V === 3A   |
| <b>Arbetskraft:</b>       | 12W   |
| <b>Ljuskälla:</b>         | LED   |
| <b>Prod. Mått:</b>        | 530 - 1000 (H) x 300 (W) x 300 (D) mm                               |
| <b>Kartong. Mått:</b>     | 360 (H) x 350 (W) x 205 (D) mm                                      |
| <b>Vikt:</b>              | N.W. 2,75kg (inkl. laddningsbara Litiumbatteri 175g)<br>G.W. 3,75kg |

